

## Jauge bicolore type noir/blanc

Un regard d'inspection, modèle latéral, lampe LED à tube protecteur

### Application et fonctionnement

La jauge bicolore type noir-blanc est un indicateur de niveau d'eau direct avec dispositif d'éclairage pouvant être installé sur des chaudières. Un coup d'œil à la verticale sur le regard d'inspection permet de façon optimale de repérer le niveau de liquide. La hauteur du niveau de liquide est alors noire et la zone de vapeur est visible en blanc.

Le produit correspond à la directive européenne 97/23CE art. 3, par. 3 Exigences techniques. Normes utilisées selon TRD/AD2000 ou ASME- Boilers. Convient pour la transmission vidéo du niveau de liquide sur un moniteur dans le local de contrôle

### Equipement technique de base

- Corps d'affichage en acier C
- Disponible en tant que modèle à gauche (représenté) ou à droite
- Distances de regard selon les tableaux
- Avec robinet de vidange et bouchon de purge
- Dispositifs d'éclairage IP67
- Robinets d'arrêt type A220 et A240
- Robinet de purge type AV500, AV 520

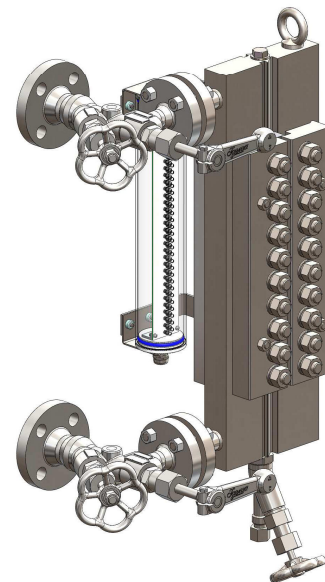
### Modèles disponibles (en option)

- Corps d'affichage en matières ASTM
- Autres robinets de purge

### Caractéristiques techniques

Pression adm.	PS [bar]	32	50	80	100	160	200
Temp. adm.	TS [° C]	239	265	296	312	348	367
Robinet d'arrêt	Type	A220		A240			
	Fiche technique	D-09-D-16356-1		D-09-D-16357-1			
Robinet de purge	Type	AV500		AV520			
	Fiche technique	D-09-D-16358-0					

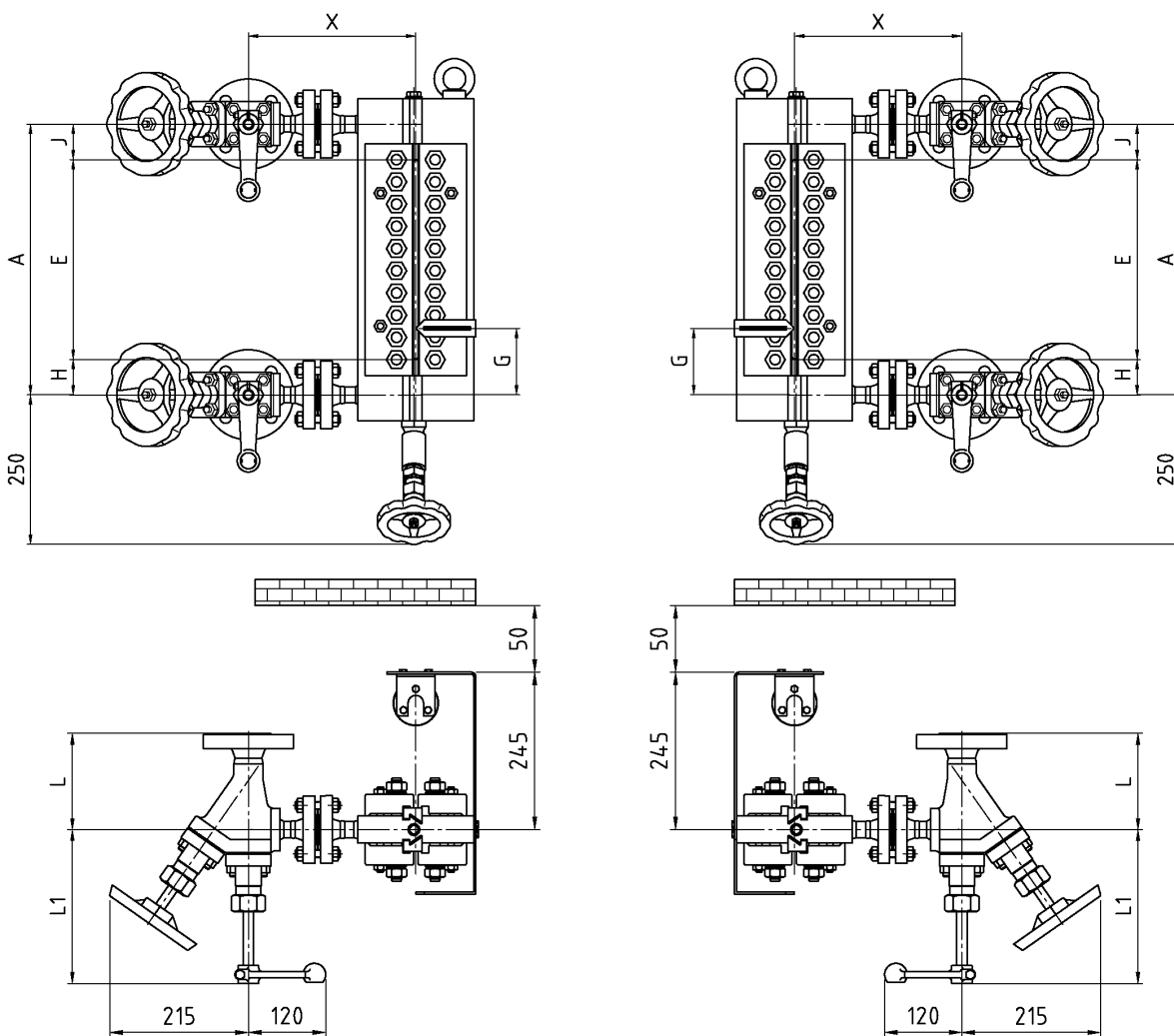
Dispositif d'éclairage	
Lampe LED avec tube protecteur	
IP67 230V / 50Hz ou 110-120V / 60Hz	
Sans coffret de commande	D-A1-D-18931-0
Avec coffret de commande	D-A1-D-20722-0



## Cotes et tableaux

Modèle à gauche

Modèle à droite



Taille		7	8	9	10	11
Distance de regard	E	250	280	310	330	370
Cote	H/J <sub>min</sub> [mm]	25				
	H/J <sub>max</sub> [mm]	Sur demande				

Autres tailles sur demande



Remarque:

Selon la taille de l'appareil et le modèle, le client doit veiller à un appui suffisant (par ex. par un élément de suspension à ressort, etc.) de l'appareil.





Pression admissible PS [bar]	Vanne	Bride	L [mm]	Extrémités à souder/NB	L [mm]	X [mm]	L1 [mm]
32	A220	DN20	170	DN20		210	175
50	A150	DN25	130	DN25		220	175
80	A150	DN 25	130	DN25	130	220	175
80	A220	DN25	160	DN25	150/160	235	175
100	A240	DN25	145	DN25	150/160	245	240
160	A240	DN25	155	DN25	150/160	300	240
200	A240	DN25	170	DN25	150/160	300	240

