

Indicateur de niveau à réflexion LG40

1 Utilisation et fonctionnement

L'indicateur de niveau à réflexion est un indicateur à observation directe du niveau, qui peut être monté sur des générateurs de vapeur et des réservoirs. La partie eau apparaît en sombre, la partie vapeur en clair. Le produit est en accord avec la directive 97/23/CE la bonne pratique d'ingénieur suivant art. 3, para. 3. Normes appliquées selon TRD et AD2000.

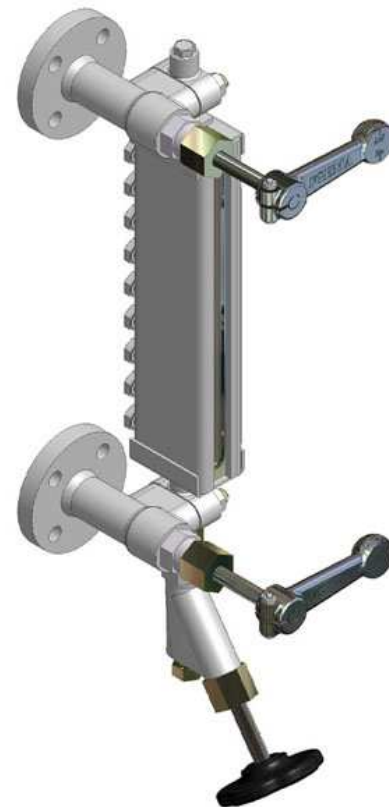
2 Équipement technique de base

- Matériau corps indicateur en acier au carbone
- Lectures: voir tableau
- Comme modèle à gauche (représenté) ou à droite
- Avec robinet de purge et bouchon d'évent
- Robinet d'isolement type A110, A120 ou A210
- Robinet de purge type AV500

3 Livrable à la demande (en option)

- Matériau corps indicateur en acier inoxydable

4 Caractéristiques techniques

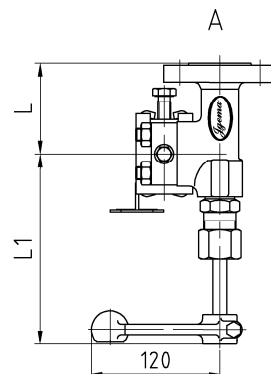
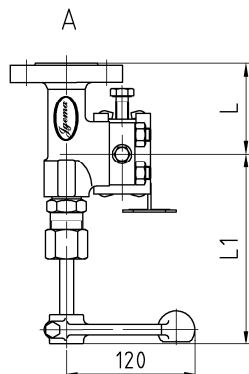
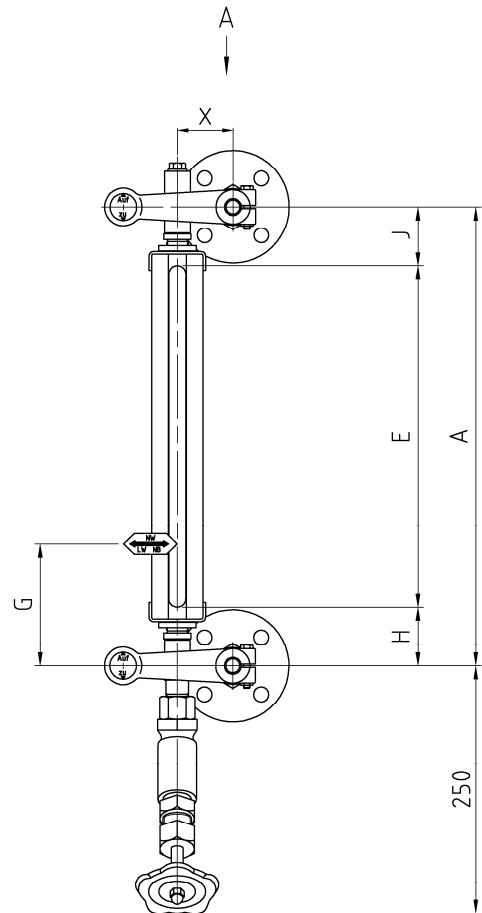
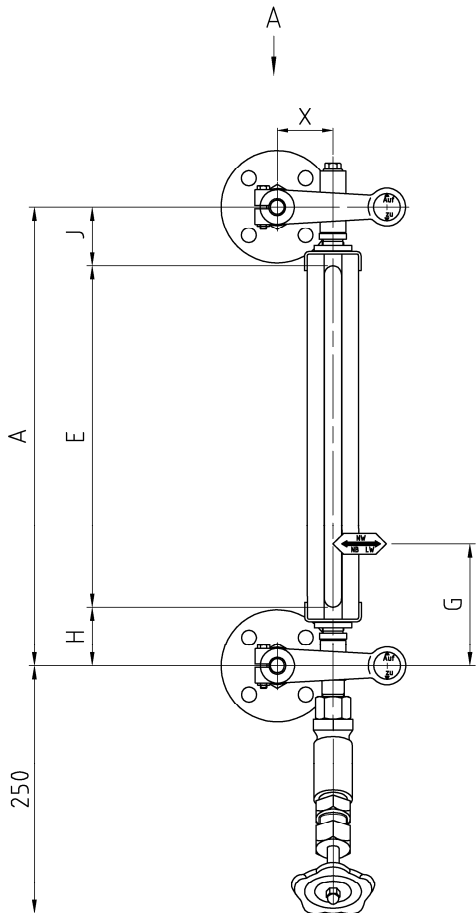


Pression admissible	PS [bar]	32		
Température admissible	TS [°C]	239		
Robinet de purge	Type	AV500		
	Fiche technique	D-09-D-10316-1		
Robinet d'isolement	Type	A110	A120	A210
	Fiche technique	D-09-D-10364-0 (Roue à main) D-09-D-13225-0 (Poignée)	D-09-D-10365-1	D-09-D-10370-1

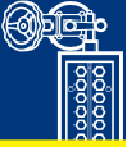
Fiche technique

Modèle à gauche

Modèle à droite



Série		2	3	4	5	6	7	8	9	10
Lecture	E [mm]	120	145	170	200	230	260	300	320	350
Dimension	H/J _{min} [mm]	40								
	H/J _{max} [mm]	sur demande								
	X [mm]	52								



Fiche technique

Pression admissible PS	Robinet	Bride	Embout à souder	X	L	L1
32	A110			52 mm	85 mm	Rou à main 140 mm
32	A110			52 mm	85 mm	Poign 155 mm
32	A120	DN20		52 mm	140 mm	175 mm
32	A120	DN25		52 mm	119 mm	175 mm
32	A120		x	52 mm	130 mm	175 mm
32	A210	DN20		52 mm	170 mm	175 mm
32	A210	DN25		52 mm	-	175 mm
32	A210		x	52 mm	160 mm	175 mm