

## BX20

### Caméra thermique antidéflagrante



HIKMICRO BX20 est certifié pour mesurer la température dans de nombreux environnements explosifs afin de trouver rapidement des défauts invisibles. Il est équipé d'un détecteur thermique de résolution 256 × 192 et d'une caméra visuelle de 2 MP. La température varie de -20 ° C à 550 ° C (-4 ° F à 1022 ° F), ce qui répond à la plupart des situations. Il aide le personnel à trouver rapidement le défaut en fonction de mesures de température précises des cibles à haute température dans l'environnement. En plus, elle fournit une assistance dans la décision et assure la sécurité.

#### Principales caractéristiques

- ATEX: II 3 G Ex ic IIC T6 Gc
- IECEx: Ex ic IIC T6 Gc
- Résolution thermique: 256 × 192 (49 152 pixels)
- NETD: < 40 mK (@ 25°C, F#=10)
- Plage de température de l'objet : -20°C à 550°C (-4°F à 1022°F)
- Précision: Max. ( $\pm 2^{\circ}\text{C}/3,6^{\circ}\text{F}$ ,  $\pm 2\%$ ), pour la température ambiante de 15 ° C à 35 ° C (59 ° F à 95 ° F) et la température de l'objet supérieure à 0 ° C (32 ° F)
- Outils de mesure : Point central, Point chaud, Point froid, Point de pré réglage utilisateur
- Fréquence des images 25 Hz
- Écran LCD 3,2"
- Jusqu'à 6 heures de fonctionnement continu

## ▪ Spécification

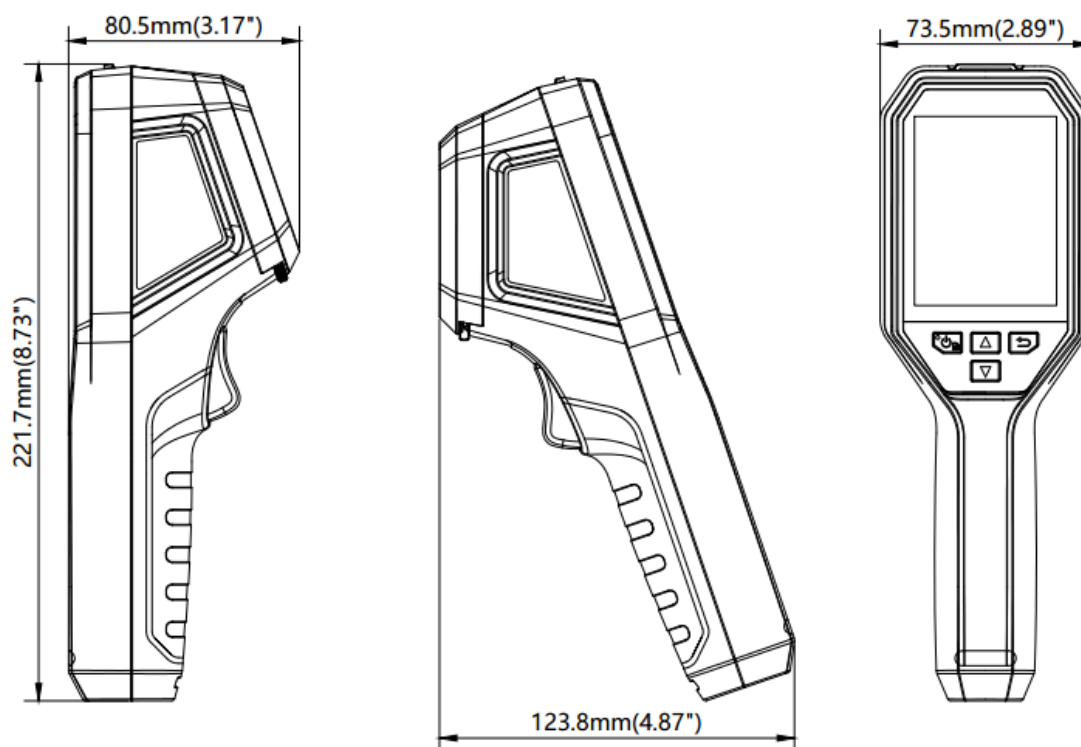
Image infrarouge	
Résolution IR	256 × 192 (49 152 pixels)
NETD	< 40 mK (@ 25°C, F#=1,0)
Fréquence des images	25 Hz
Pas de pixel	12 µm
Gamme spectrale	7,5 - 14 µm
Distance focale	3,6 mm
Ouverture	F1,0
Champ de vision (FOV)	37,2° × 50,0°
Résolution spatiale (IFOV)	3,3 mrad
Distance minimum de mise au point	0,3 m (0,98 ft)
Mode de mise au point	Focus libre
Affichage de l'image	
Caméra visuelle	1600 × 1200 (2 MP)
Écran	Résolution 240 × 320, écran LCD 3,2"
Palettes de couleurs	Blanc chaud, Noir chaud, Arc-en-ciel, Ironbow
Couleur de l'alarme	Alarme au-dessus
Modes d'image	Thermique/Visuel/Fusion/PIP
Mesure et analyse	
Plage de température de l'objet	-20°C à 550°C (-4°F à 1022°F)
Précision	Max. (± 2°C/3,6°F, ± 2%), for ambient temperature 15°C to 35°C (59°F to 95°F) and object temperature above 0°C (32°F)
Measurement Tools	Point central, Point chaud, Point froid , Préréglage utilisateur: 3 points
Mode niveau et portée	Auto/Manuel
Stockage et communication des données	
Supports de stockage	Mémoire flash intégrée de 16 Go
Capacité de stockage	Environ. 90 000 Images
Général	
Protection antidéflagrante	ATEX: II 3 G Ex ic IIC T6 Gc IECEX: Ex ic IIC T6 Gc
Lumière LED	Oui
Interface USB	USB Type-C
Type de batterie	Batterie Li-ion rechargeable
Durée de fonctionnement de la batterie	Environ. 6 heures
Durée de chargement de la batterie	Environ. 3 heures pour une charge complète
Hauteur du test de chute	2 m (6,56 ft)
Niveau de protection	IP54
Plage de température de travail	-20°C à 50°C (-4°F à 122°F)

Plage de température de stockage	-20°C à 60°C (-4°F à 140°F)
Humidité relative	< 95% sans condensation
Dimension	221,7 mm × 73,5 mm × 123,8 mm (8,73" × 2,89" × 4,87")
Poids	Environ.380 g (0,84 lb)

## ▪ Modèle disponible

BX20

## ▪ Dimension




Unit: mm (inch)

## ▪ Accessoires optionnels





HM-B01-POUCH

AVIS DE CONFORMITÉ: Les produits de la série thermique peuvent être soumis à des contrôles à l'exportation dans divers pays ou régions, y compris, sans s'y limiter, les États-Unis, l'Union européenne, le Royaume-Uni et/ou



d'autres pays membres de l'arrangement de Wassenaar. Veuillez consulter votre expert juridique ou en conformité professionnel ou les autorités gouvernementales locales pour toute exigence de licence d'exportation nécessaire si vous avez l'intention de transférer, d'exporter, de réexporter les produits de la série thermique entre différents pays.



 HIKMICRO Thermography  hikmicro\_thermography  HIKMICRO Thermography  HIKMICRO  info@hikmicrotech.com  <http://hikmicrotech.com/en>

© 2023 Hangzhou HIKMICRO Sensing Technology Co., Ltd. All Rights Reserved.  
Data subject to change without notice!