

KATflow 100

Débitmètre standard à ultrasons en poste fixe

PETIT. PRATIQUE. POSTE FIXE.

Le KATflow 100 est un débitmètre compact à ultrasons en version poste fixe. D'un design robuste et pratique, il est prévu pour une installation permanente afin d'effectuer la mesure de débit sur les canalisations simples. Cet appareil constitue une solution économique en raison

de ses caractéristiques simplifiées et de sa large gamme de types de transducteurs. Les diverses fonctionnalités et la simplicité d'utilisation du KATflow 100 en font le produit parfait pour les projets de grande envergure et apporte des solutions spécifiques à chaque client.



Katronic

Votre solution commence par notre produit

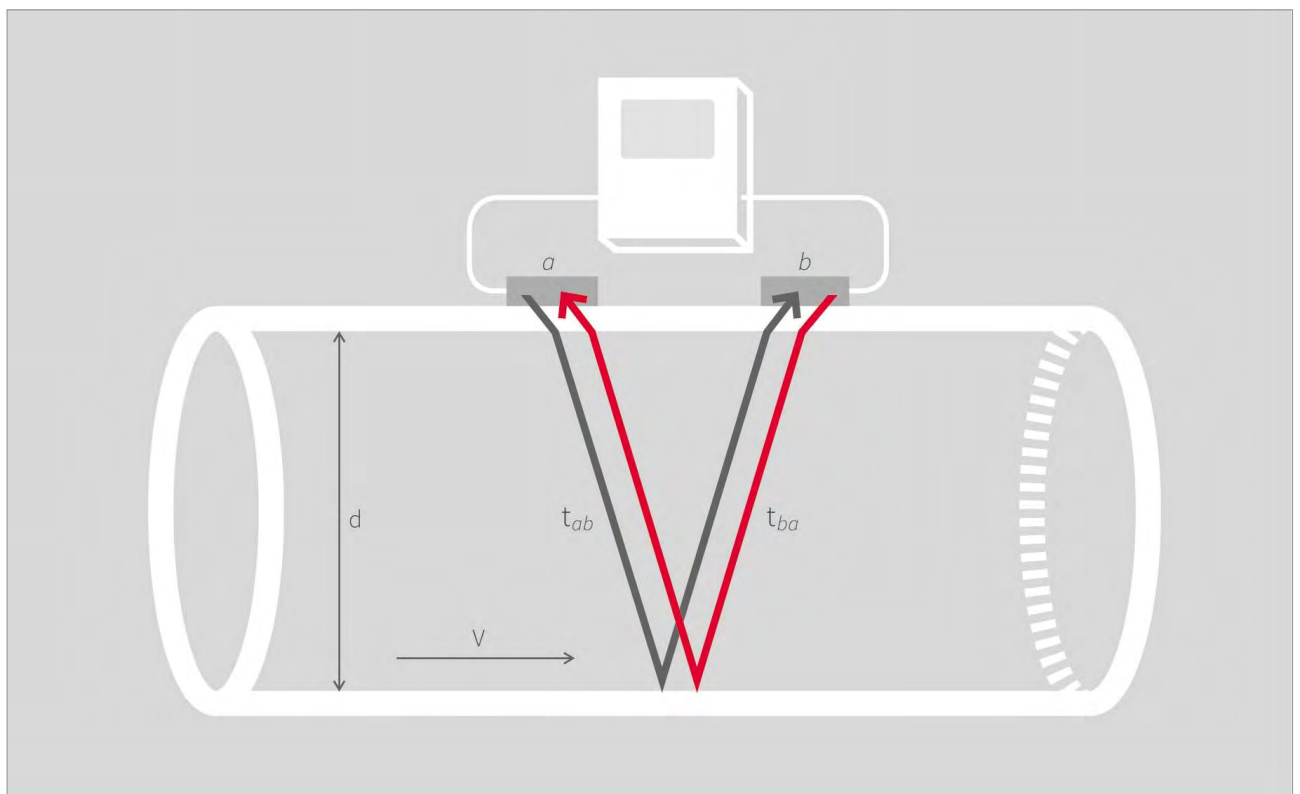
LE PRINCIPE DE LA TECHNOLOGIE PAR ULTRASONS

Les débitmètres KATflow à ultrasons non-intrusifs sont basés sur le principe du temps de transit. Les impulsions ultrasoniques sont émises et reçues depuis une paire de capteurs et se propagent à travers la paroi de la canalisation et le milieu. La technologie peut être appliquée aux liquides comme aux gaz avec l'utilisation de transducteurs à fixation externe qui sont montés à la surface de la canalisation. Les débitmètres peuvent effectuer des mesures sur les canalisations de tous matériaux standards et de diamètres allant de 10 à 6 500 mm. Le principe fondamental de cette méthode tient au fait que les ondes sonores, qui se propagent dans le sens de l'écoulement, se déplacent plus vite que celles qui se propagent à l'encontre de l'écoulement. La différence du temps de transit de ces signaux est mesurée de manière très précise puisqu'elle est proportionnelle à la vitesse d'écoulement, et par conséquent, aux valeurs de débit. Le débitmètre compense ensuite certains éléments

qui pourraient avoir un effet sur les mesures, tels que le profil de l'écoulement, le matériau de la canalisation ou les changements du fluide, afin de donner des mesures fiables.

Ces débitmètres à fixation externe peuvent être utilisés pour des fluides aussi différents que l'eau purifiée ou les effluents toxiques et chimiques, le gaz naturel ou l'air, afin de fournir à l'utilisateur de nombreux avantages par rapport aux technologies de mesure en ligne. Il n'est donc pas nécessaire de couper la canalisation, ni d'interrompre l'alimentation du système, ce qui élimine tout risque de fuite. Cela permet de réaliser des économies considérables, notamment sur les canalisations de grands diamètres.

Les instruments KATflow sont d'une fiabilité remarquable depuis les mesures sur les sous-marins jusqu'aux installations pour les systèmes destinés aux voyages spatiaux.



Fonctionnant en alternance, les capteurs *a* et *b* émettent et reçoivent des impulsions ultrasoniques. Les ondes sonores de *a* vers *b* se propagent avec l'écoulement plus rapidement que celles se propageant en sens inverse de *b* vers *a*.



CARACTÉRISTIQUES TECHNIQUES

- Plage de diamètre de canalisation de 10 mm à 3 000 mm
- Plage de température des capteurs de -30°C à $+80^{\circ}\text{C}$
- Poids 750 g
- Boîtier aluminium robuste IP 66
- Appareil robuste avec écran LCD et clavier à cinq touches
- Montage mural ou sur conduite

PARTICULARITÉS

- Faible coût
- Sorties de process incluant, RS 485, Modbus et sortie compatible HART*
- Entrées Pt 100 pour la mesure de la quantité de chaleur (énergie thermique)
- Mesures bidirectionnelles avec fonction de totalisateur
- Assistant d'installation innovant pour une programmation rapide et intuitive
- Possibilité de modifier la configuration pour s'adapter aux exigences du client

ACCESSORIES

- Version sans-afficheur fournie préconfigurée ou avec outil de programmation
- Disponible avec transducteurs «P» spéciaux pour applications simples
- Capteurs Pt 100 ou entrées de température analogique en option pour mesure de quantité thermique et compensation de température
- Logiciel KATdata+ pour évaluation des données

APPLICATIONS

- Mesures des eaux et des eaux usées
- Remplacement de débitmètres électromagnétiques
- Contrôle et régulation du chauffage, de la ventilation et de la climatisation (HVAC)
- Solution rentable pour projets de grande envergure
- Pilotage automatisé de process
- Applications d'expédition

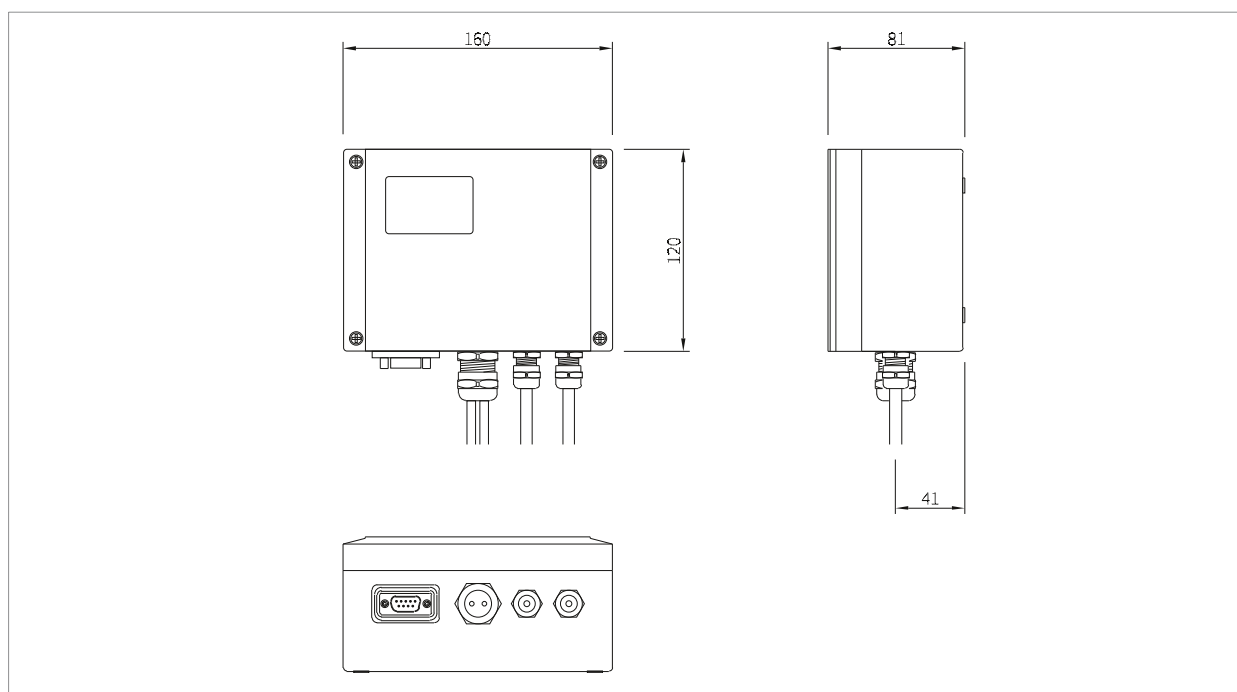


DÉBITMÈTRE

Performance

Principe de mesure	Différence de temps de transit ultrasonique
Plage de vitesse d'écoulement	De 0,01 à 25 m/s
Résolution	0,25 mm/s
Répétabilité	0,15 % de la valeur mesurée, $\pm 0,015$ m/s
Précision	Débit volumique : De ± 1 à 3 % de la valeur mesurée selon l'application $\pm 0,5$ % de la valeur mesurée avec étalonnage du process
Marge de réglage de débit	Vitesse d'écoulement (moyenne): $\pm 0,5$ % de la valeur mesurée
Cadence de mesure	1/100 (équivalent de 0,25 à 25 m/s)
Temps de réponse	100 Hz
Amortissement de valeur affichée	1 s (standard), 90 ms (en option)
Contenu gazeux et solide des milieux liquides	De 0 à 99 s (sélectionnable par l'utilisateur) < 10 % du volume

Images



KATflow 100 (dimensions en mm)

Généralités

Type de boîtier	Montage mural (supports et équerres de canalisations disponibles en option)
Indice de protection	IP 66 conformément à EN 60529
Température de fonctionnement	De -10 à +60 °C
Matériau du boîtier	Aluminium moulé sous pression
Voies de mesure	1
Alimentation électrique	De 100 à 240 V c.a., 50/60 Hz De 9 à 36 V c.c. Solutions spéciales (ex. panneau solaire, batterie) sur demande
Écran	Écran graphique LCD, 128 x 64 points, rétroéclairé
Dimensions	120 (h) x 160 (l) x 81 (p) mm (sans presse-étoupe)
Poids	Environ 750 g
Consommation électrique	< 5 W
Langues d'utilisation	Anglais, allemand, espagnol, français, hollandais, italien, roumain, russe, tchèque, turc (autres langues sur demande)

Communication

Type	RS 232 (utilisé pour la programmation externe et le transfert de données) Câble USB (en option), RS 485 ou Modbus (en option)
Données transmises	Valeur mesurée et totalisée, paramètres et configuration, données enregistrées

Images



KATflow 100 avec boîtier ouvert



KATflow 100 en fonctionnement

Logiciel KATdata+

Fonctionnalités	Téléchargement des valeurs mesurées/paramètres, présentation graphiques, format de liste, export vers logiciel tiers, transfert en ligne de données mesurées
Systèmes d'exploitation	Windows 10, 8, 7, Vista, XP, NT, 2000 Linux

Quantités et unités de mesure

Débit volumétrique	m ³ /h, m ³ /min, m ³ /s, l/h, l/min, l/s USgal/h (gallons US à l'heure), USgal/min, USgal/s bbl/d (barils par jour), bbl/h, bbl/min
Vitesse d'écoulement	m/s, pied/s, pouce/s
Débit massique	g/s, t/h, kg/h, kg/min
Volume	m ³ , l, gal (gallons US), bbl
Masse	g, kg, t
Bilan thermique	W, kW, MW (avec mesure de quantité thermique en option)
Quantité thermique	J, kJ, kW·h (avec mesure de quantité thermique en option)
Température	°C (avec mesure de quantité thermique en option)

Entrées de process (isolées galvaniquement)

Température	Pt 100 (capteurs à fixation extérieure), circuit à trois ou quatre fils, plage de mesure de -50 à +400 °C, résolution: 0,01 K, précision: ±0,02 K
Courant électrique	De 0/4 à 20 mA actif ou 4 à 20 mA passif, U = 30 V, R _i = 50 Ω, précision: 0,1 % de la valeur mesurée

Sorties de process (isolées galvaniquement)

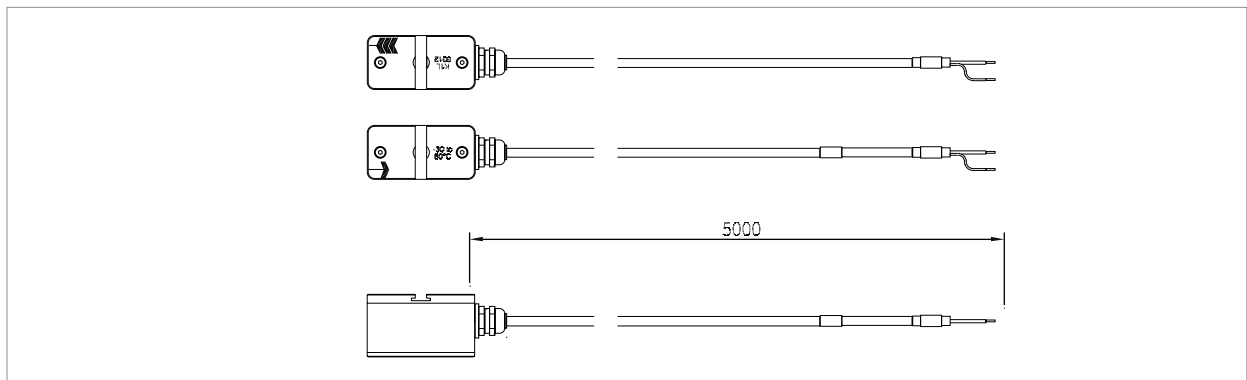
Courant électrique	De 0/4 à 20 mA actif ou 4 à 20 mA passif (R _{Charge} < 500 Ω), résolution 16 bits, U = 30 V, précision: 0,1 %
Valeur numérique du collecteur ouvert	De 0,01 à 1 000/unité, largeur: de 1 à 990 m, U = 24 V, I _{max} = 4 mA
Relais numérique	2 contacts unipolaires unidirectionnels de forme A (NO et NF), U = 48 V, I _{max} = 250 mA
Tension	De 0 à 10 V, R _{Charge} = 1 000 Ω
Fréquence	De 2 Hz à 10 kHz, 24 V/4 mA
Compatible HART*	De 4 à 20 mA passif, 24 V c.c., R _{Charge} = 220 Ω, U = 24 V, I _{max} = 4 mA

TRANSDUCTEURS

K1P, K1L

Plage de diamètre de canalisation	De 50 à 500 mm pour type K1P De 50 à 3 000 mm pour type K1L
Dimensions des têtes de capteur	Type K1P: 40 (h) x 30 (l) x 30 (p) mm Type K1L: 60 (h) x 30 (l) x 35 (p) mm
Matériau des têtes de capteur	Type K1P: Plastiques Type K1L: Acier inoxydable
Matériau du câble	Type K1P/L: PVC
Plage de température	Type K1P: De -20 à +50 °C Type K1L: De -30 à +80 °C
Indice de protection	IP 66 conformément à EN 60529 (IP 67 et IP 68 sur demande)
Longueur de câble standard	Type K1P/L: 5,0 m

Images



Transducteurs K1L



Transducteurs K1L

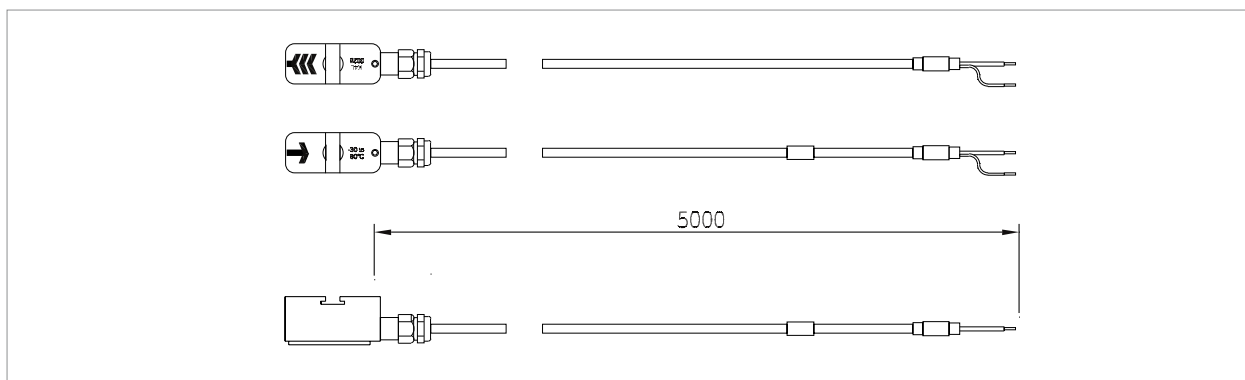


Transducteurs K1P

K4L

Plage de diamètre de canalisation	De 10 à 250 mm
Dimensions des têtes de capteur	42 (h) x 18 (l) x 22 (p) mm
Matériau des têtes de capteur	Acier inoxydable
Matériau du câble	PVC
Plage de température	De -30 à +80 °C
Indice de protection	IP 66 conformément à EN 60529 (IP 67 et IP 68 sur demande)
Longueur de câble standard	5,0 m

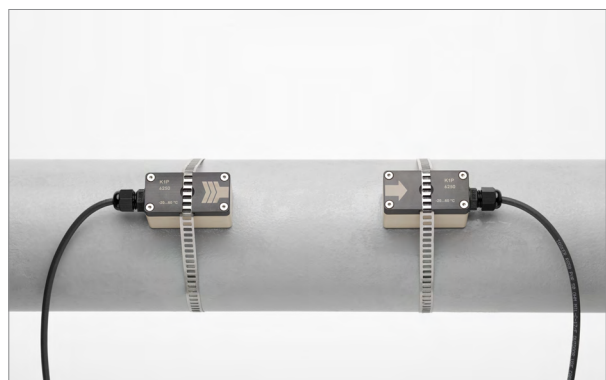
Images



Capteurs K4L



Transducteurs K4L



Transducteurs K1P montés à l'aide de sangles et de pinces

Cable d'extension

Longueurs disponibles	De 5,0 à 100 m
Type de câble	Coaxial
Matériau du câble	TPE
Température de fonctionnement	De -40 à +80 °C
Rayon de courbure minimum	67 mm

Connexion de câble

Types de connexion	Boîte de raccordement
Terminaison dans l'émetteur	Connexion directe de câble (bornier)

ACCESSOIRES DE MONTAGE DES TRANSDUCTEURS

Choix des fixations

Plage de diamètre et types de montage

Jeu de pinces de serrage (bande métallique avec vis),
acier inoxydable: DN 10 à 40

Bandes et pinces métalliques: DN 25 à 100

Bandes et pinces métalliques: DN 100 à 3 000

Rail de montage et bandes métalliques (disponibles sur
demande): DN 50 à 250 ou DN 50 à 3 000

Dispositif de montage pour flexibles

Support de montage fabriqué sur mesure, inox
(disponible sur demande)

Images



Rail de montage métallique avec transducteurs



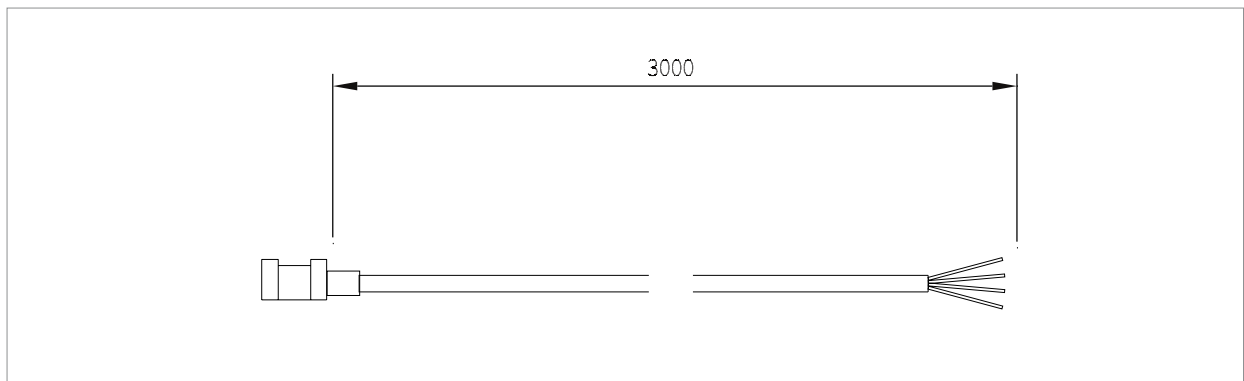
Exemple de dispositif de montage pour flexibles

CAPTEURS PT 100 À FIXATION EXTERNE

Généralités

Type	Pt 100 (capteurs à fixation externe (clamp-on))
Plage de mesure	De -30 à +250 °C
Circuits	4 fils
Précision T	$\pm(0,15 \text{ °C} + 2 \times 10^{-3} \times T \text{ [°C]})$, classe A
Précision ΔT	$\leq 0,1 \text{ K}$ ($3 \text{ K} < \Delta T < 6 \text{ K}$), correspondant à EN 1434-1
Temps de réponse	50 s
Dimensions des têtes de capteur	20 (h) x 15 (l) x 15 (p) mm
Matériau des têtes de capteur	Aluminium
Matériau du câble	PTFE
Longueur de câble	3,0 m

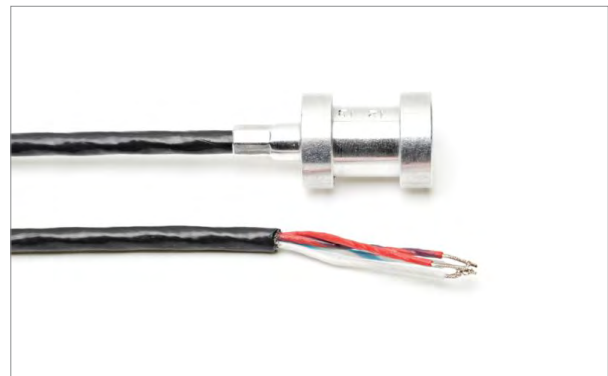
Images



Transducteur Pt 100



Transducteur Pt 100 à poste fixe sur conduite



Pt 100 avec raccordement direct de câble

ÉMETTEUR ET ACCESSOIRES

KF100	Débitmètre à ultrasons KATflow 100, une voie de mesure, interface série RS 232, notice d'utilisations
Configuration	
2	Avec écran graphique LCD, 128 x 64 points, rétroéclairé et clavier 5 touches
Code interne	
03	Code interne
Alimentation électrique	
1	De 100 à 240 V c.a., 50/60 Hz
2	De 9 à 36 V c.c.
Z	Spécial (veuillez préciser)
Type de boîtier	
1	Aluminium moulé sous pression, montage mural, IP 66
Z	Spécial (veuillez préciser)
Communication	
0	Sans
1	Interface série RS 485
2	Protocole Modbus RTU ¹⁾
Z	Spécial (veuillez préciser)
Entrées/Sorties de process (sélectionnez 4 options au maximum)	
N	Sans
C	Sortie de courant, de 0/4 à 20 mA, actif (source)
P	Sortie de courant, de 4 à 20 mA, passif (à absorption de courant)
D	Sortie numérique, collecteur ouvert
R	Sortie numérique, relais
H	Sortie compatible HART*, de 4 à 20 mA ¹⁾
V	Tension de sortie, de 0 à 10 V
F	Fréquence de sortie, de 2 Hz à 10 kHz
A	1 entrée Pt 100 pour compensation de température (sélectionnez fonction CT) ²⁾
AA	2 entrées Pt 100 pour mesure de quantité thermique 1 voie (sélectionnez option MQT n° 2) ³⁾
B	Courant d'entrée, de 0/4 à 20 mA, actif ou passif (source/absorption de courant)
Z	Spécial (veuillez préciser)
Compensation de température (CT)²⁾/Mesure de quantité thermique (MQT)³⁾	
0	Sans
1	Avec CT inclus 1 x Pt 100, câble de 3 m ²⁾
2	Avec MQT à 1 voie y compris 2 capteurs Pt 100, câble de 3 m ³⁾
Articles en option	
	Sans
PS	Support de conduite de 5 cm
PM	Support de montage de conduite (diamètre à préciser)
HP	Programmateur à main

KF100 - **2** - **03** - **1** - **1-0** - **C** - **0** / (exemple de configuration)

Pour personnaliser la configuration, il faut choisir les options figurant dans la liste ci-dessus et indiquer le code résultant au bas du tableau.

- 1) Les sorties compatibles Modbus et HART* ne peuvent pas être utilisées en conjonction avec d'autres options de sortie. Pour plus d'informations, veuillez contacter l'usine.
- 2) Pour la compensation de température dans les cas de changements importants de la température du milieu pendant la prise de mesure.
- 3) Pour les mesures sans contact de la consommation d'énergie thermique sur un seul circuit.

TRANSDUCTEURS ET ACCESSOIRES

K4L	Paire de transducteurs, plage de diamètre de canalisation de 10 à 250 mm, de -30 à +80 °C, y compris pâte d'accouplement acoustique
K1P	Paire de transducteurs, plage de diamètre de canalisation de 50 à 500 mm, de -20 à +50 °C, y compris pâte d'accouplement acoustique
K1L	Paire de transducteurs, plage de diamètre de canalisation de 50 à 3 000 mm, de -30 à +80 °C, y compris pâte d'accouplement acoustique
Z	Spécial (veuillez préciser)
Code interne	
1	Code interne
Indice de protection	
1	IP 66 (standard)
2	IP 67 (veuillez consulter l'usine)
3	IP 68 (veuillez consulter l'usine)
Z	Spécial (veuillez préciser)
Accessoires de montage de transducteur	
3	Jeu de pinces de serrage DN 10 à 40
4	Bandes et pinces métalliques DN 25 à 100
5	Bandes et pinces métalliques DN 100 à 3 000
7	Rail de montage et bandes métalliques DN 50 à 250 (en option pour transducteur de type K4)
8	Rail de montage et bandes métalliques DN 50 à 3 000 (en option pour transducteur de type K1)
Z	Spécial (veuillez préciser)
Étiquette inox	
0	Sans
1	Avec étiquette inox (veuillez préciser texte à graver)
Type de connexion de transducteur et longueur de câble de rallonge	
O	Sans connecteur ni boîte de raccordement
C000	Connexion directe entre transducteur et émetteur
J	Rallonge par la boîte de raccordement (transducteur de type L ou P)
C005	Avec câble de rallonge, 5 m de long
C010	Avec câble de rallonge, 10 m de long
C__	Avec câble de rallonge (veuillez préciser longueur en m)
Z	Spécial (veuillez préciser)
Articles en option	
Sans	
CA	Étalonnage en 5 points avec certificat

K1L - **1** - **1** - **5** - **0** - **J** - **C010** / (exemple de configuration)

Pour personnaliser la configuration, il faut choisir les options figurant dans la liste ci-dessus et indiquer le code résultant au bas du tableau.

Producteur:

Katronic Technologies Ltd.
Earls Court
Warwick Street
Coventry CV 5 6ET
Royaume-Uni

Tél. +44 (0)2476 714 111
Fax +44 (0)2476 715 446
E-mail info@katronic.co.uk
Web www.katronic.co.uk

Distributeur:



Zone Acticentre - Bâtiment H - 156/220
Rue des Famards - CRT2 - CS 10210 - 59273 FRETIN
Tél. 03 20 62 06 80 Télécopie : 03 20 96 95 62
E-mail : contact@dimelco.com

* HART® est une marque déposée de la HART Communication Foundation.

Katronic® et KATflow® sont des marques déposées de Katronic AG & Co. KG.

© Droits d'auteur Katronic 2019 | Sous réserve de modifications sans préavis. Tous les droits sont réservés. | Édition: DS_KF100_V10FR_1911