

SMART**Bit02****Manometro Digitale**
Digital pressure gauge

Il BIT02 è un manometro digitale a microprocessore di nuova generazione, composto da una sezione analogica particolarmente stabile a lungo termine e da un convertitore A/D a 16 bit che garantisce 65.000 divisioni interne.

Il sensore di pressione è interamente realizzato in acciaio inox per garantire una elevata resistenza in presenza di sollecitazioni altamente dinamiche, e per essere idoneo a lavorare a contatto con sostanze aggressive.

Queste caratteristiche, e la classe di precisione 0,20%, rendono il BIT02 ideale per applicazioni industriali di monitoraggio e trasmissione dati direttamente al sistema di controllo.

Il manometro è dotato di batterie interne con autonomia di 1 anno, garantite anche dalla funzione di AUTO POWER OFF che interviene quando non si rilevano variazioni della misura per un tempo di 30 minuti.

L'utente può selezionare le diverse unità ingegneristiche (mbar, bar, kPa, MPa, psi), la risoluzione e il filtro digitale in funzione della misura da eseguire.

Per aumentare il livello di integrazione dei componenti è stata adottata una tecnologia mista (tradizionale e SMT) che rende il manometro più resistente alle vibrazioni e sollecitazioni meccaniche, oltre a garantire la massima affidabilità del circuito. Sul display è presente anche una indicazione analogica a barra della pressione, sempre attiva anche all'interno del menu di programmazione.

Caratteristiche principali:

- AUTONOMIA 1 ANNO SENZA RICARICA.
- RISOLUZIONE PROGRAMMABILE.
- FILTRO DIGITALE.
- UNITA' DI MISURA PROGRAMMABILE.
- FUNZIONE DI PICCO (positivo e negativo).
- USCITA RS232 (opzionale).
- CONTENITORE DA INCASSO (opzionale).

ACCESSORI:

- Generatore di Pressione Manuale (GPM) per tarature a confronto.
- Utility Software per acquisizione dei dati, elaborazione di errori e stampa certificato con riferibilità SIT.

BIT02 is a microprocessor based digital pressure gauge of new generation, made of particularly long-term stable analogue section and a 16 bits A/D converter, which ensures 65,000 internal divisions.

Pressure sensor is entirely executed in stainless steel to guarantee a high resistance in presence of highly dynamic stresses and to be able to work in contact with aggressive substances.

This features, together with a 0,20% accuracy class, make it ideal for industrial applications monitoring and direct data transmission to controlling systems.

This pressure gauge has internal batteries with 1 year autonomy, also guaranteed by the AUTO-POWER-OFF function, which activates if no measurement changes are detected in the previous 30 minutes.

The user can select different engineering units (mbar, bar, kPa, MPa, psi), resolution and digital filter, suitable for measurements to be performed.

In order to increase the level of integration among components, a combined (traditional and SMT) technology has been used, that makes this pressure gauge more resistant against mechanical stresses and vibrations, and guarantees maximum reliability for the circuit.

The display also shows an analogue indication bar for pressure, that is still on, even in the programming menu.

Main features:

- 1 YEAR AUTONOMY WITHOUT RECHARGE
- PROGRAMMABLE RESOLUTION
- DIGITAL FILTER
- PROGRAMMABLE UNITS OF MEASUREMENT
- PEAK FUNCTION (positive and negative)
- RS232 OUTPUT (optional)
- BUILT-IN CASE (optional)

Accessories:

- Manual pump pressure generator (GPM) for calibration by comparison.
- Software Utility for data acquisition and processing errors and print certificate with SIT reference.



Linearità - Isteresi

Linearity - Hysteresis



Per sollecitazioni altamente dinamiche.

For highly dynamic stresses



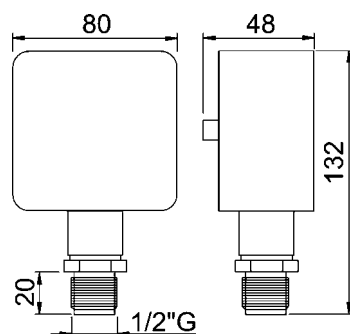
Certificato SIT a richiesta.

SIT certificate on request

Indicazioni standard Standard indications

Pressione Pressure	Display (bar)		Risolu. Resol.
	Positive	Vacuum	
1 bar	1,000	-1,000	0,001
2,5 bar	2,500	-1,000	0,001
5 bar	5,000	-1,000	0,001
10 bar	10,00	/	0,01
20 bar	20,00	/	0,01
50 bar	50,00	/	0,01
100 bar	100,0	/	0,1
250 bar	250,0	/	0,1
350 bar	350,0	/	0,1
500 bar	500,0	/	0,1
700 bar	700,0	/	0,1
1000 bar	1000	/	1
1500 bar	1500	/	1
2000 bar	2000	/	1

Dimensioni Dimensions [mm]



Dati Tecnici

Technical Data



PRESSIONE RELATIVA (R)	RELATIVE PRESSURE (R)	1 - 2.5 - 5 - 10 - 20 bar 50 - 100 - 250 - 350 - 500 bar 700 - 1000 - 1500 - 2000 bar
LINEARITA' e ISTERESI	LINEARITY and HYSTERESIS	≤ ± 0.20 % F.S.
RISOLUZIONE INTERNA CONVERSIONI AL SECONDO (filtro 0)	INTERNAL RESOLUTION READINGS PER SEC. (0 filter)	65.000 div. 10 (100ms)
TEMPERATURA DI RIFERIMENTO TEMPERATURA DI ESERCIZIO TEMPERATURA DI STOCCAGGIO EFFETTO DELLA TEMPERATURA (1°C) a) sullo zero b) sulla sensibilità	REFERENCE TEMPERATURE SERVICE TEMPERATURE RANGE STORAGE TEMPERATURE RANGE TEMPERATURE EFFECT (1°C) a) on zero b) on sensitivity	+23°C 0/+50°C -10/+60°C ≤ ± 0.002% ≤ ± 0.002%
FUNZIONE DI ZERO FILTRO DIGITALE PROGRAMMABILE RISOLUZIONE PROGRAMMABILE UNITA' DI MISURA PROGRAMMABILI BAUD RATE PROGRAMMABILI FUNZIONE DI PICCO	ZERO FUNCTION PROGRAMMABLE DIGITAL FILTER PROGRAMMABLE RESOLUTION PROGRAMMABLE UNITS OF MEASUREMENT PROGRAMMABLE BAUD RATE PEAK FUNCTION	~ 50% 0 ÷ 99 1, 2, 5, 10 *mbar, bar, kPa, MPa, psi 19200, 9600, 4800 Pos. (+) and Neg. (-)
DISPLAY ALTEZZA DISPLAY	DISPLAY DISPLAY HEIGHT	custom LCD 16mm
ALIMENTAZIONE AUTONOMIA BATTERIE ALCALINE	POWER SUPPLY AUTONOMY ALKALINE BATTERIES	BATTERIE / BATTERIES 1 ANNO / YEAR n°4 to 1,5V size AA
VALORI MECCANICI LIMITE RIFERITI ALLA PRESSIONE NOMINALE : a) pressione di servizio b) pressione limite c) pressione di rottura d) pressione altamente dinamica	MECHANICAL LIMIT VALUES REFERRED TO NOMINAL PRESSURE : a) service pressure b) max. permissible pressure c) breaking pressure d) high dynamic pressure	100% 150% >300% 75%
ATTACCO DI PROCESSO STANDARD GUARNIZIONE CONSIGLIATA CHIAVE DI SERRAGGIO COPPIA DI SERRAGGIO CLASSE DI PROTEZIONE (EN 60529) MATERIALE PARTE SENSORE MATERIALE CONTENITORE CONNESSIONE ELETTRICA (RS232C)	STANDARD PROCESS COUPLING RECOMMENDED GASKET TIGHTENING WRENCH TIGHTENING TORQUE PROTECTION CLASS (EN60529) SENSOR EXECUTION MATERIAL CASE EXECUTION MATERIAL ELECTRICAL CONNECTION (RS232C)	1/2" Gas MASCHIO / BSP MALE USIT A 63-18 27mm 28Nm IP40 INOX 17-4 PH ABS tank SUB D 9 pole FEMALE

*Altre unità ingegneristiche a richiesta / Other engineering units on request.

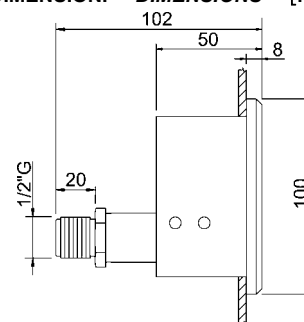
Opzioni Options



CONTENITORE DA INCASSO IN ALLUMINIO
DIMA DI FORATURA: 83 x 83 mm
CLASSE DI PROTEZIONE (EN 60529):
IP65 (pannello frontale)

ALUMINIUM BUILT-IN CASE.
HOLE GAUGE: 83 x 83 mm
PROTECTION CLASS (EN60529):
IP65 (front panel)

DIMENSIONI DIMENSIONS [mm]



USCITA SERIALE	SERIAL OUTPUT	RS232C
VUOTO (V) scala	VACUUM (V) range	(-1/+1) (-1/+2.5) (-1/+5) bar

CODICE / CODE:

Manometro digitale / Digital pressure gauge:

TBIT02RCXX1

**Pressione nominale
Nominal pressure**

**Uscita Seriale
Serial output**

Calibrazione in vuoto / Vacuum calibration :

TLDMMV

1B	50B	700B	X = NO
2B5	100B	1KB	S=RS232
5B	250B	1KB5	
10B	350B	2KB	
20B	500B		

Contenitore da incasso / Built-in case :

TCINC

AEP transducers



Dasa-Rägister
EN ISO 9001 (1994)
IQ-1100-01

Distributore / Distributor:

41010 Cognento (MODENA) Italy Via Bottego 33/A Tel. 059 346441 Fax. 059 346437

E-mail: aep@aep.it Internet: <http://www.aep.it>

Al fine di migliorare le prestazioni tecniche del prodotto, la società si riserva di apportare variazioni senza preavviso.
In order to improve the technical performances of the product, the company reserves the right to make any change without notice.