



# ANÉMOMÈTRE À ULTRASON À TROIS AXES

Les instruments **HD2003**, **HD2003.1** sont anémomètres à ultrasons à 3 axes et permettent de mesurer la vitesse et la direction du vent, les composantes cartésiennes U – V – W de la vitesse, la vitesse du son et de la température sonique. **Le HD2003 permet de déterminer en outre la Température, l'Humidité Relative de l'air et la Pression atmosphérique.**

Les caractéristiques principales du HD2003 sont les suivantes:

- détermination des grandeurs anémométriques différentes: vitesse et direction du vent, composantes cartésiennes U-V-W, vitesse et température sonique.
- (Modèle HD2003) Grandeurs de sortie additionnels : Température, Humidité relative, Pression.
- 5 sorties analogiques en courant et voltage, avec plages de mesure différentes.
- Interfaces numériques de communication : série RS232 et Multidrop RS485.
- Chaînes numériques des données de sortie avec fréquence d'émission réglable.
- Périodes de moyenne réglables de 1÷60 sec. ou de 1÷60 min. pour toutes les grandeurs de sortie.
- Algorithme d'élaboration et validation des signaux de mesure pour fournir la mesure de la grandeur anémométrique avec Exactitude  $\pm 1\%$
- Acquisition en Haute Fréquence Numérique avec sortie des données à 50 Hz.
- Autodiagnostic avec contrôle et rapport des erreurs.
- Fiabilité et précision sur toute la plage de mesure, aucun étalonnage est demandé
- Logiciel opérationnel simple à utiliser selon les exigences de l'utilisateur par moyen de l'interface avec un ordinateur.
- Interface utilisateur pour gérer le Setup et mise à jour du Logiciel par RS232 ou RS485.
- Compas avec capteur magnétoresistif pour l'alignement automatique au Nord Magnétique.
- Aucune partie en mouvement, donc aucune maintenance.
- Structure robuste pour travailler correctement en conditions du milieu difficiles.
- Absorption électrique bas
- (Sur demande)** Réchauffeurs optionnelles : dispositif intégré de chauffage des transducteurs soniques pour prévenir toute formation de glace ou de givre.

## Applications typiques:

- Météorologie
- Aviation, Navigation
- Tunnels, Autoroutes
- Climatologie
- Stations de sports et d'hiver
- Sécurité dans chantiers
- bâtiments industriels.

## CARACTÉRISTIQUES TECHNIQUES

### Grandeurs de sortie.

- Anémométriques vitesse et direction du vent, composantes U-V-W, vitesse et température Sonique (Modèle HD2003) Pression, Température, Humidité Relative compas avec azimut magnétique
- Météo
- Orientation
- Moyennes 1÷60 sec. / 1÷60 min.
- Cadence de sortie 1÷3600 sec. Ou 1/50 sec. (RS232 ou RS485)

### Vitesse du Vent.

- Unité de mesure m/s, cm/s, km/h, knots, mph
- Gamme 0 – 60 m/s (216 Km/h)
- Résolution 0.01 m/s
- Exactitude  $\pm 1\%$  de la lecture

### Direction du Vent.

- Gamme Azimut: 0 – 360°; Élévation:  $\pm 60^\circ$
- Résolution 0.1°
- Exactitude  $\pm 1^\circ$

### Vitesse du Son.

- Gamme 300 – 380 m/s
- Résolution 0.01 m/s
- Exactitude  $\pm 1\%$  de la lecture

### Température Sonique.

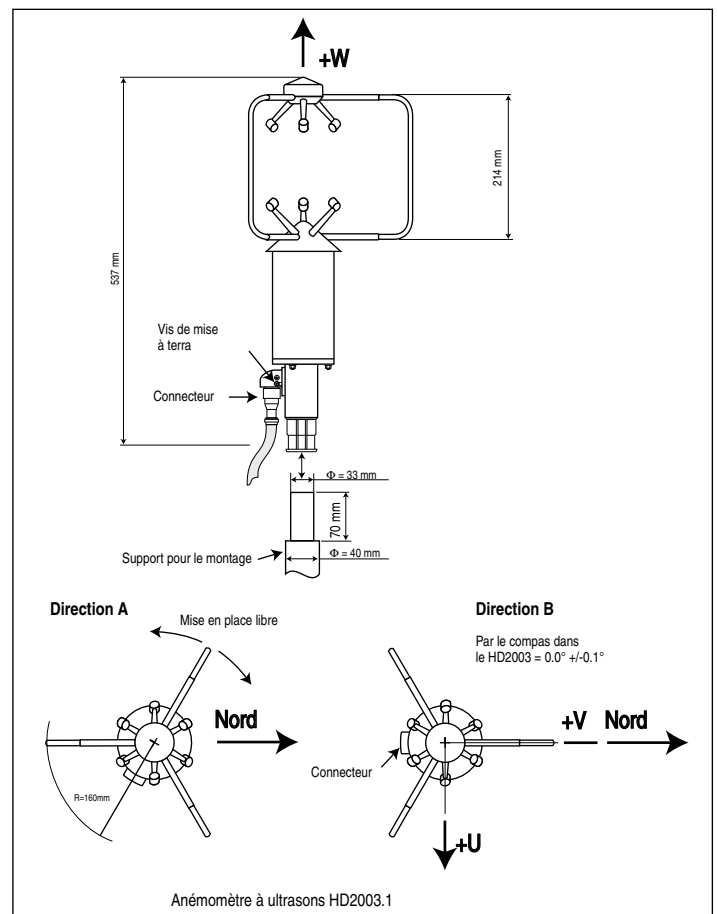
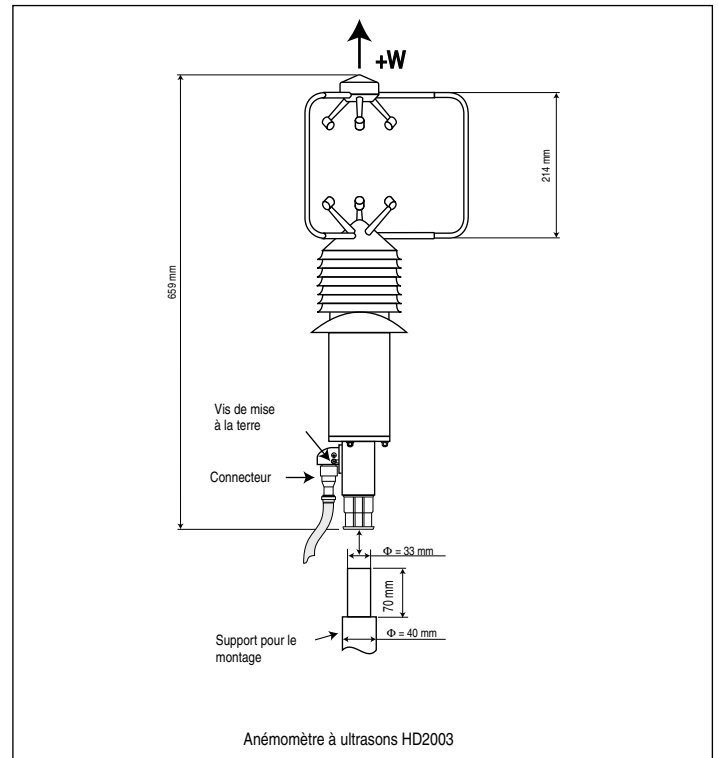
- Gamme -40 +60 °C
- Résolution 0.1 °C
- Précision  $\pm 1^\circ\text{C}$

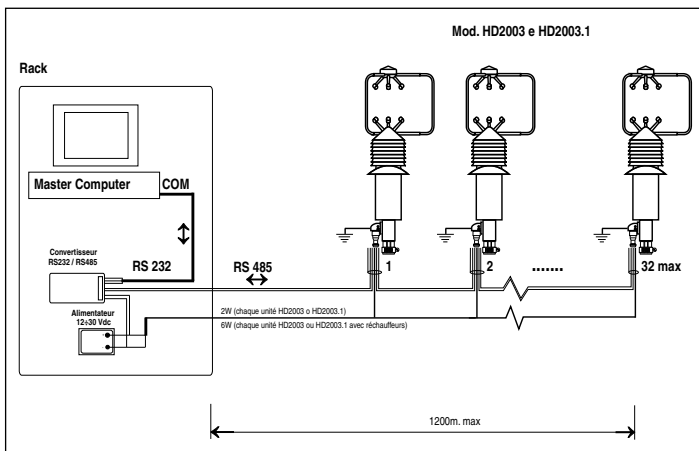
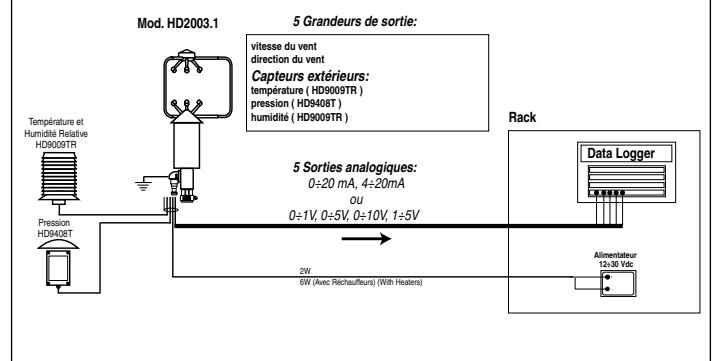
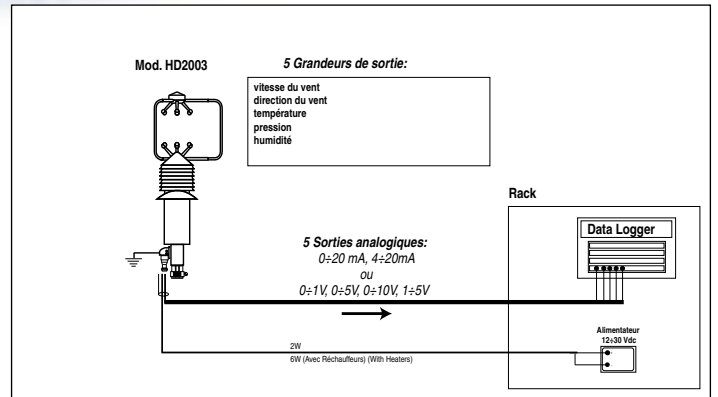
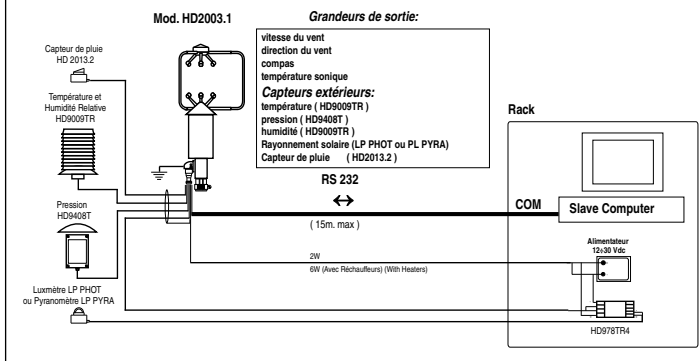
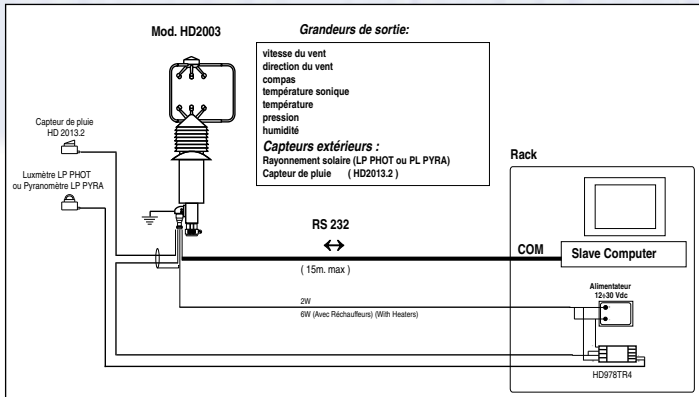
### Compas

- Gamme 0 ÷ 360°
- Résolution 0.1°
- Exactitude  $\pm 1^\circ$

## Sorties Numériques

- Communications RS232 full duplex, Multidrop RS485 Half duplex
- Baud rate 9600 ÷ 115200 bit/sec
- Cadence de sortie fonctionnement standard : 1 ÷ 3600 sec. Haute fréquence numérique : 1/50 sec.
- Données de mesure Chaîne numérique des grandeurs anémométriques et compas (Modèle HD2003) Pression, Température, Humidité Relative.





### Captteurs Température - Humidité Relative - Pression (Model 2003)

#### Température

Captteur Pt100

Sortie Analogique : 0÷20 mA, 4÷20 mA, 0÷1V, 0÷5V, 0÷10V, 1÷5V

Gamme -40 +60°C

Résolution 0.1°C

Exactitude ±0.2°C, ±0.15% de la lecture

#### Sorties analogiques

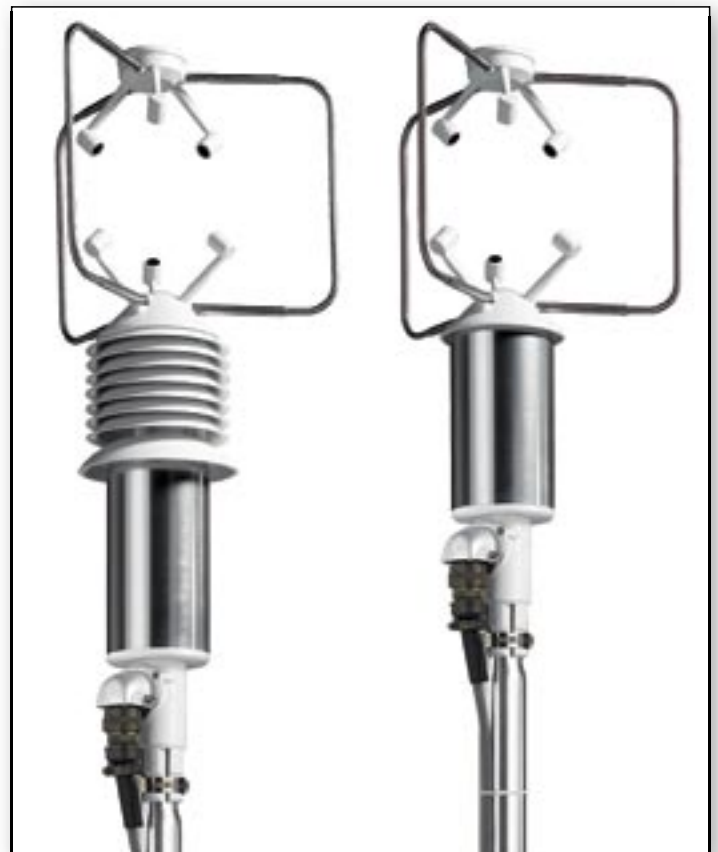
- Q.té 5 sélectionnables entre toutes les grandeurs de sorties disponibles.
- Gamme 0÷20 mA, 4÷20 mA, 0÷1V, 0÷5V, 0÷10V, 1÷5V
- Résolution 14 bit max

#### Alimentation

- Gamme 12÷30 Vdc
- Puissance <2W (Typiquement: 120mA @ 15Vdc)  
<6W Modèles avec système de chauffage à température ambiante non inf. à -10°C

#### Option Chauffeurs (sur demande au moment de la commande)

Chauffage avec thermostatage automatique pour les transducteurs soniques, pour éviter la formation de glace et travailler correctement en conditions de grésil ou neige.



HD 2003

HD 2003.1



## Humidité Relative

Capteur capacitif

Sortie Analogique : 0÷100%) 0÷20 mA, 4÷20 mA, 0÷1V, 0÷5V, 0÷10V, 1÷5V

Gamme 0÷100% RH

Résolution 0.1%

Exactitude ±2.5%HR @23°C

## Pression

Capteur Piezoresistive

Sortie Analogique : 0÷20 mA, 4÷20 mA, 0÷1V, 0÷5V, 0÷10V, 1÷5V

Gamme 800 ÷ 1100 mbar (sur demande 600 ÷ 1100mbar)

Résolution 0.1 mbar

Exactitude ±0.4 mbar @ 20°C

Effets thermiques ±0.8mbar entre -40°C et +60°C

Stabilité à long terme <0.2% F.E. dans 6 mois @ 20°C

## Codes de commande:

**HD2003** Anémomètre à ultrasons à trois axes avec capteurs intérieurs de température, pression humidité.

**HD2003.R** Option chauffage anémomètre à ultrasons à trois axes avec capteurs intérieurs de température, pression humidité.

**HD2003.1** Anémomètre à ultrasons à trois axes

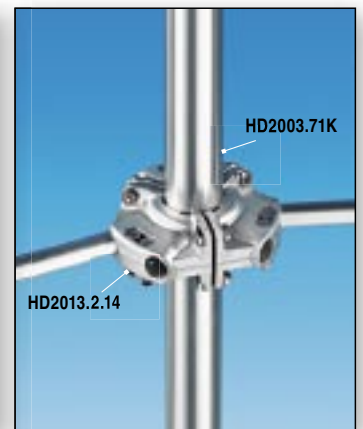
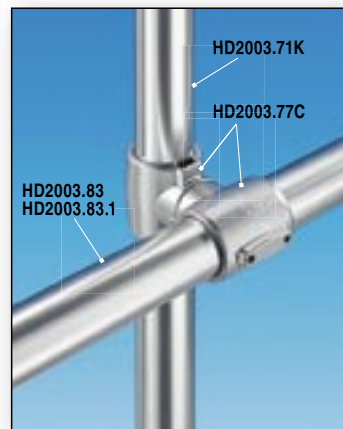
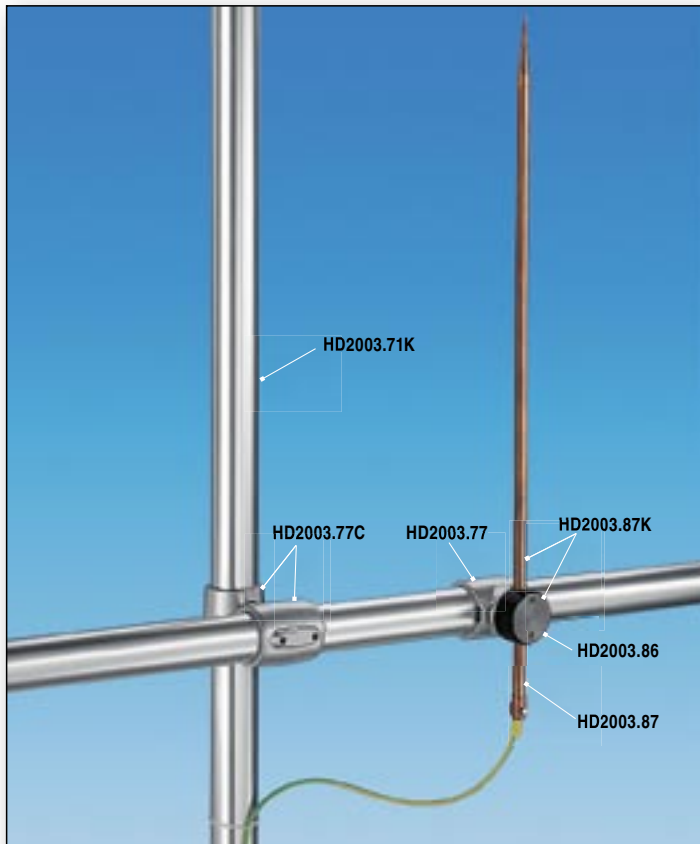
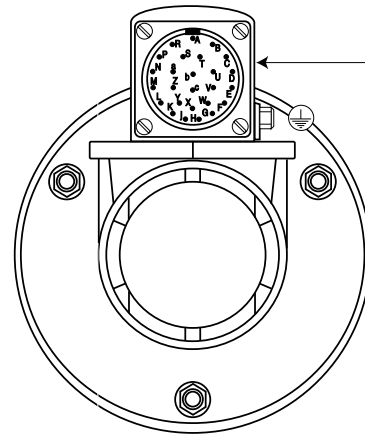
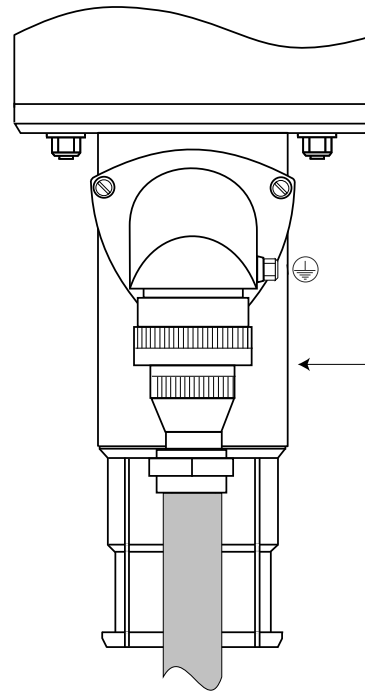
**HD2003.1R** Option chauffage anémomètre à ultrasons à trois axes

**CP2003.5** Câble diam 8mm blindé, longueur=5m, connecteur (dans un côté seulement) libre étanche de 19 pôles.

**CP2003.10** Câble diam 8mm blindé, longueur=10m, connecteur (dans un côté seulement) libre étanche de 19 pôles.

**CP2003.C** Connecteur libre étanche de 19 pôles Tyco 62IN-15A-14-19S-023-40402.

## Connexion HD2003 - HD2003.1



## Dans la commande il faut spécifier si on désire:

- Le Module d'interface télécommandé ICP DAS I-7024 ®, en spécifiant quelle gamme 0÷20mA/ 4÷20mA / 0÷10V / -10 +10 V / 0÷5V / -5 +5V
- La gamme Entrée Analogique 0 ÷ 5V / 1 ÷ 5V / 0 ÷ 10V (par défaut d'usine 0 ÷ 1V )
- La gamme Sortie Analogique 0 ÷ 5V / 1 ÷ 5V / 0 ÷ 10V (par défaut d'usine 0 ÷ 1V )
- Modèle HD2003: la gamme Sorties analogiques capteurs de Température – Pression – Humidité relative 0 ÷ 5V (par défaut d'usine 0 ÷ 1V )
- Modèle HD2003: la gamme capteur du Pression 600 ÷ 1100 mbar (par défaut d'usine = 800 ÷ 1100 mbar )
- Convertisseur RS232/RS485 – ICP DAS I-7520 ®