

TABLEAU DE SÉLECTION TECHNIQUE

POMPES À ENGRENAGES INTERNES HP JUSQU'À 40 BAR (INDIRECT)



(Sens de rotation I = indirect – sens antihoraire)

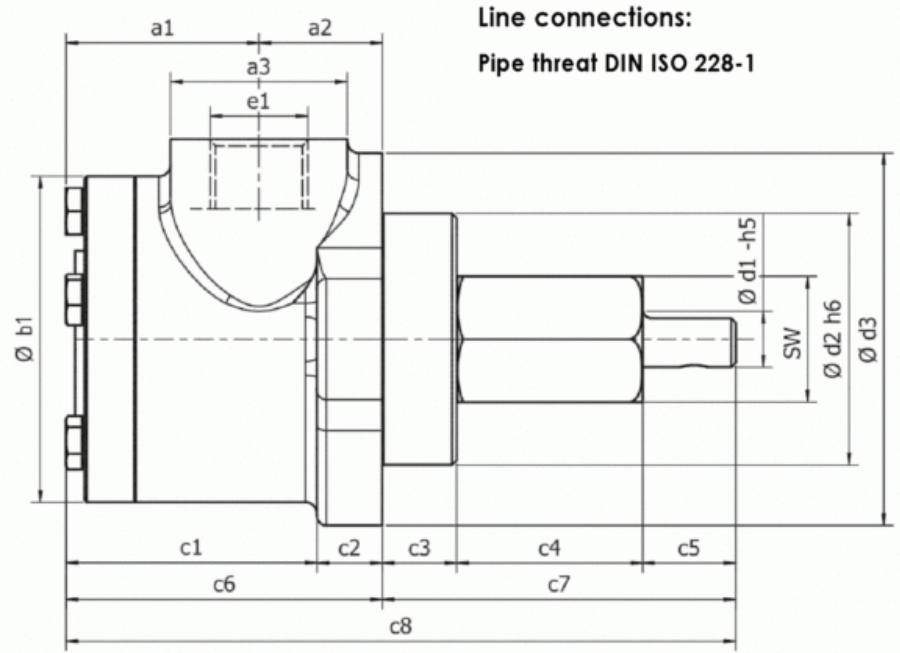
Pompe à engrenages internes hp série B Tailles :	Viscosité : 6 mm ² sec -1 à 20°C								Taille du rotor à engrenages Ø	Ø de l'arbre	Raccord fileté * filetage de tuyau DIN ISO 228	Raccord de manomètre * filetage de tuyau DIN ISO 228	Vitesse de pompe max. autorisée (tr/min) à l/d	Poids net (kg) à l/D
	n = 1400 tr/min Débit l/h				n = 2800 tr/min Débit l/h									
	à	chez	à	Numéro d'article l	à	à	à	Numéro d'article l						
	9 bars	30 bars	40 bars		9 bars	30 bars	40 bars							
BP	45	30	20	011/0002	90	60	50	013/0002	25	12	3/8"	–	3500	1,8
BM	80	60	50	011/0003	160	130	120	013/0003	25	12	3/8"	–	3500	1,8
BG	120	100	80	011/0004	240	200	190	013/0004	25	12	3/8"	–	3500	1,8
BF	160	140	120	011/0005	320	270	260	013/0005	25	12	3/8"	–	3500	1,8
BG PP	150	100	80	011/0052	300	240	210	013/0052	38	12	1/2"	–	3500	2,6
BG PZ	200	160	140	011/0053	400	310	280	013/0053	38	12	1/2"	–	3500	2,6
BG P	300	240	200	011/0019	600	520	480	013/0019	38	12	1/2"	–	3500	2,6
BG MZ	–	–	–	–	850	750	700	013/0068	38	12	1/2"	–	3500	2,6
BG M	450	390	360	011/0020	900	850	730	013/0020	38	12	1/2"	–	3500	2,6
BG-GZ	–	–	–	–	1100	1000	870	013/0054	38	12	1/2"	–	3500	2,6
BG G	600	540	480	011/0021	1200	1080	960	013/0031	38	12	1/2"	–	2800	2,6
BH P	1000	700	600	011/0031	–	–	–	–	56	18	3/4"	1/4"	1700	6,4
BH M	1500	1200	1000	011/0032	–	–	–	–	56	18	3/4"	1/4"	1700	6,4
BH G	2000	1700	1400	011/0033	–	–	–	–	56	18	3/4"	1/4"	1700	6,4
BHG P	3000	2200	2000	011/0043	–	–	–	–	75	22	1 1/2"	–	1700	14,9
BHG-PZ	3700	3000	2700	011/0080	–	–	–	–	75	22	1 1/2"	–	1700	14,9
BHG M	4500	3600	3200	011/0044	–	–	–	–	75	22	1 1/2"	–	1700	14,9
BHG G	6000	4800	–	011/0045	–	–	–	–	75	22	1 1/2"	–	1700	14,9
BHG F	6700	5800	–	011/0081	–	–	–	–	75	22	1 1/2"	–	1700	14,9

POMPES À ENGRENAGES INTERNES HP JUSQU'À 40 BAR (DIRECT)

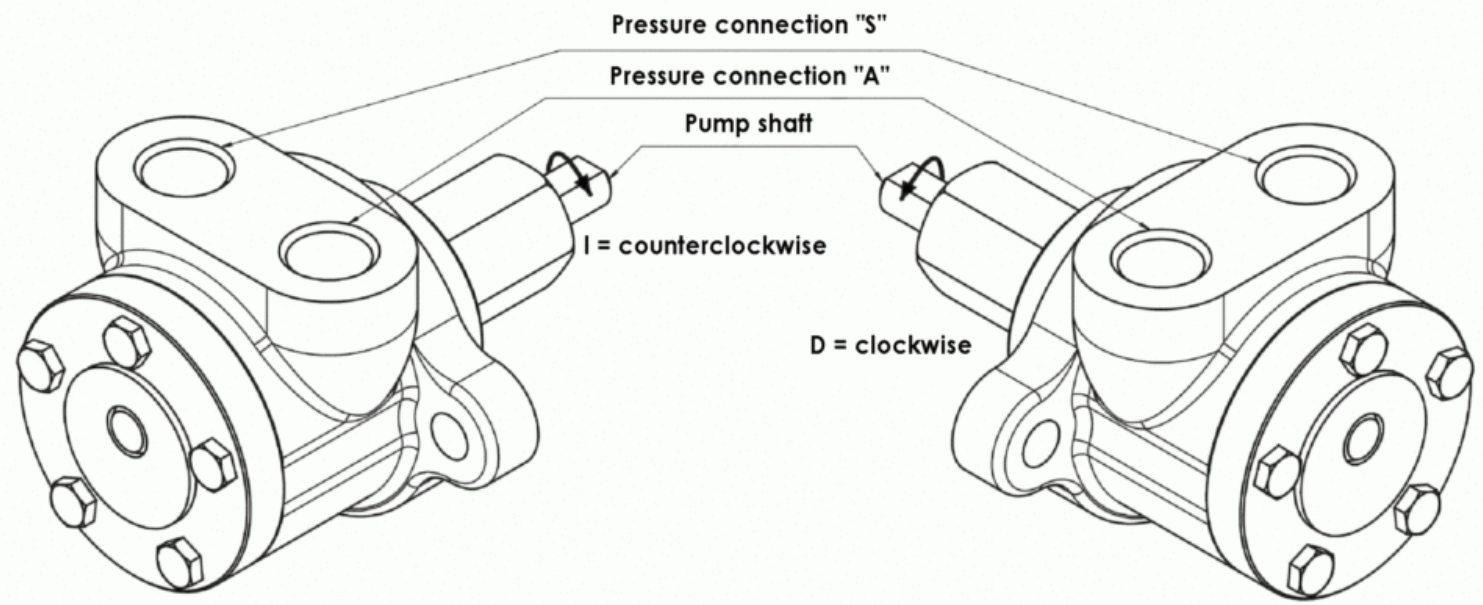
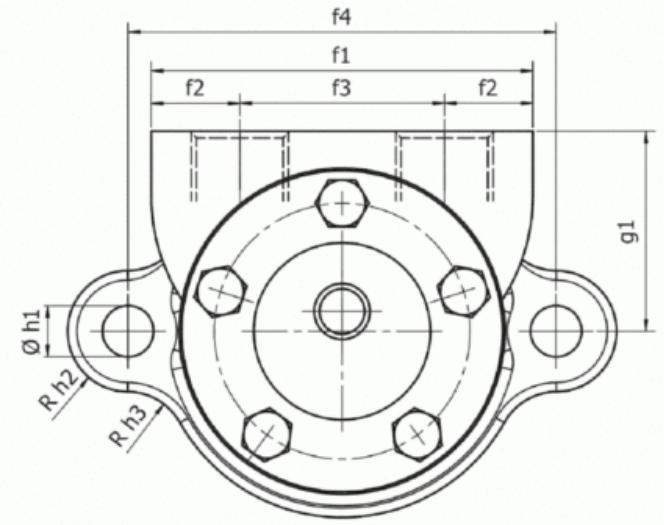
(Sens de rotation D = direct – sens horaire)

hp- hp- Pompe à engrenages internes Série B Tailles :	Viscosité : 6 mm ² sec -1 à 20°C								Taille du rotor à engrenages Ø	Arbre Ø	Raccord fileté * filetage de tuyau DIN ISO 228	Manomètre - raccord* filetage de tuyau DIN ISO 228	Puissance de chauffage H1 en Watt 230 V, 50 Hz	Couple de démarrage de la pompe (Nm)
	n = 1400 min ⁻¹ Débit l/h				n = 2800 min ⁻¹ Débit l/h									
	chez 9 bars	à 30 bars	à 40 bars	Numéro d'article D	à 9 bars	à 30 bars	à 40 bars	Numéro d'article D						
BP	45	30	20	012/0002	90	60	50	014/0002	25	12	3/8"	–	100	1,2
BM	80	60	50	012/0003	160	130	120	014/0003	25	12	3/8"	–	100	1,2
BG	120	100	80	012/0004	240	200	190	014/0004	25	12	3/8"	–	100	1,2
BF	160	140	120	012/0005	320	270	260	014/0005	25	12	3/8"	–	100	1,2
BG PP	150	100	80	012/0052	300	240	210	014/0052	38	12	1/2"	–	100	1,6
BG PZ	200	160	140	012/0053	400	310	280	014/0053	38	12	1/2"	–	100	1,6
BG P	300	240	200	012/0019	600	520	480	014/0019	38	12	1/2"	–	100	1,6
BG-MZ	–	–	–	–	850	750	700	014/0068	38	12	1/2"	–	100	1,6
BG M	450	390	360	012/0020	900	850	730	014/0020	38	12	1/2"	–	100	1,6
BG-GZ	–	–	–	–	1100	1000	870	014/0054	38	12	1/2"	–	100	1,6
BG G	600	540	480	012/0021	1200	1080	960	014/0031	38	12	1/2"	–	100	1,6
BH P	1000	700	600	012/0031	–	–	–	–	56	18	3/4"	1/4"	160	3,2
BH M	1500	1200	1000	012/0032	–	–	–	–	56	18	3/4"	1/4"	160	3,2
BH G	2000	1700	1400	012/0033	–	–	–	–	56	18	3/4"	1/4"	160	3,2
BHG P	3000	2200	2000	012/0043	–	–	–	–	75	22	1 1/2"	–	280	4,6
BHG-PZ	3700	3000	2700	012/0080	–	–	–	–	75	22	1 1/2"	–	280	4
BHG M	4500	3600	3200	012/0044	–	–	–	–	75	22	1 1/2"	–	280	4,6
BHG G	6000	4800	–	012/0045	–	–	–	–	75	22	1 1/2"	–	280	4,6
BHG F	6700	5800	–	012/0081	–	–	–	–	75	22	1 1/2"	–	280	4,6

* Pour garantir le bon fonctionnement de la pompe, les canalisations doivent être dimensionnées selon les principes de la dynamique des fluides par calcul de la ligne en fonction des exigences locales. Le raccordement de la pompe ou de l'appareil ne donne aucune indication sur la taille pertinente de la canalisation



Line connections:
Pipe thread DIN ISO 228-1



Taille du rotor à engrenages Ø	Débit l/h		a1	a2	a3	b1	c1	c2	c3	c4	c5	c6	c7	c8	d1
	1400 min ⁻¹	2800 min ⁻¹													
25	45 – 160	90 – 320	35,5	20	33	51	41,5	14	16	40	20	55,5	76	131,5	12
38	150 – 600	300 – 1200	43	26,5	38	70	55,5	14	16	40	20	69,5	76	145,5	12
56	1000 – 2000	–	48,5	38	45	96	71,5	15	18	79	27	86,5	124	210,5	18
75	3000 – 6700	–	64,5	83	70	115	129,5	18	25	65	37	147,5	127	274,5	22
Taille du rotor à engrenages Ø	Débit l/h		sw	et	d2	d3	e1	f1	f2	f3	f4	g1	h1	h2	h3
	1400 min ⁻¹	2800 min ⁻¹													
25	45 – 160	90 – 320	27	31,2	54	80	G 3/8"	71	16,5	38	92	43	11	13	13
38	150 – 600	300 – 1200	27	31,2	54	80	G 1/2"	82	19	44	92	43	11	13	13
56	1000 – 2000	–	46	53,1	60	100	G 3/4"	112	22,5	67	120	65	13	13	25
75	3000 – 6700	–	55	63,5	80	120	G 1 1/2"	170	35	100	150	90	14,5	15	–

Pour rotor à engrenages taille 56, raccord de vide et de manomètre G 1/4" à l'avant.