

Thermomètre infrarouge de process avec double sortie

IRtec Rayomatic TC est un thermomètre infrarouge mesurant les températures de -20°C à 500°C avec précision, répétabilité et un temps de réponse de 240 ms seulement.

Le modèle 2 fils propose une sortie 4-20 mA qui transmet la température de la cible et offre ainsi une solution simple à la plupart des applications de mesure de température sans contact.

Les modèles 4 fils transmettent la température de la cible par sortie 0-50 mV ou thermocouple (type J, K ou T) et la température du capteur interne en signal 4-20 mA. On peut utiliser cette deuxième sortie afin de s'assurer que le détecteur fonctionne en-deçà des limitations de température ambiante, et ainsi éviter les dégâts potentiels causés par la surchauffe ou le refroidissement excessif.

INFRARED
THERMOMETERS



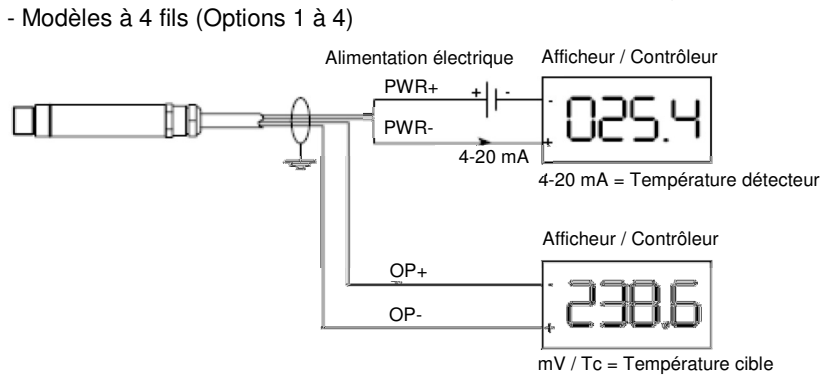
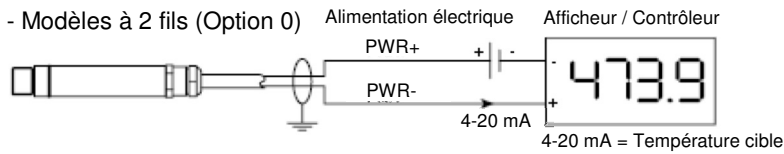
- ▶ Mesure de -20°C à 500°C
- ▶ 8 à $14\ \mu\text{m}$
- ▶ Sortie 2 fils 4-20 mA / 4 fils tension / 4 fils Tc J, K ou T
- ▶ Capteur de température interne pour les modèles 4 fils
- ▶ Emissivité fixe de 0.95
- ▶ Optiques 2:1, 15:1, 30:1 et CF
- ▶ Boitier en acier inoxydable
- ▶ Etanchéité IP65
- ▶ Boitier refroidi à l'air / eau, collier de purge d'air, visée laser et supports de fixation en option



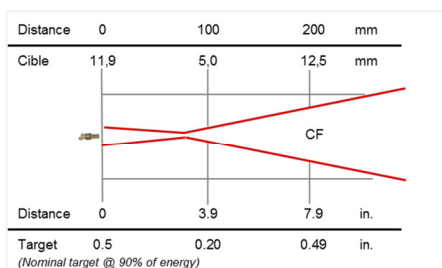
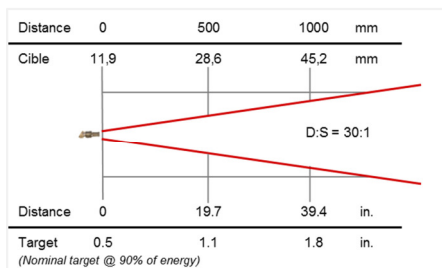
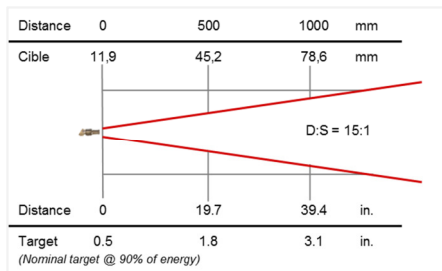
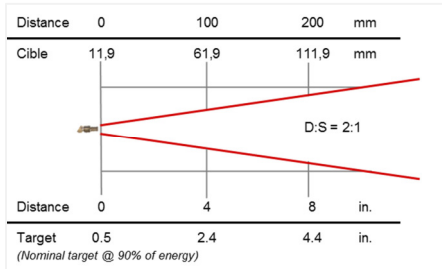
DIMELCO

120, rue du fort, BP 78
F-59175 Vendeville
Tel : 03 20 62 06 80 – Fax : 03 20 96 95 62
Email: commercial@dimelco.com
www.dimelco.com

Connexion des sorties



Optiques



Accessoires



FBS Bride de fixation fixe
ABS Bride de fixation ajustable



LSTS Pointeur laser



APSW Buse de soufflage (2:1)
APSN Buse de soufflage
(15:1, 30:1, CF)



WJ système de refroidissement
Air / Eau + buse de soufflage

Spécifications techniques

Gamme	LT: -20 à 100°C MT: 0 à 250°C HT: 0 à 500°C
Optiques	2:1, 15:1, 30:1, CF
Sorties	Voir table C
Précision	±1% L ou 1°C
Répétabilité	±0,5% L ou 0,5°C
Emissivité	Fixe à 0.95
Temps de réponse	240 ms (90%)
Bande spectrale	8 – 14 µm
Alimentation	24 VDC (Max 28 VDC)
Tension détecteur	Min 6 VDC
Impédance de boucle	900 Ω Max (4-20 mA OUT)
Impédance de sortie	56 Ω (mV / Tc OUT)
Boîtier	Acier inoxydable
Dimensions	Ø 18 x 103 mm
Filetage	M16 x 1 mm
Poids avec câble	95 g
Longueur de câble	1 m en standard (autres en option)
Étanchéité	IP65
Température de travail	0 à 70°C
Humidité relative	95% sans condensation

Code de commande

TC-AA-BB-C-DD-E/MAN

Livré en standard avec manuel en français

Table AA	Optique – Distance à la cible
2	Optique 2:1, 61,9 mm @ 100 mm
15	Optique 15:1, 45,2 mm @ 500 mm
30	Optique 30:1, 28,6 mm @ 500 mm
CF	Lentille champ proche, 5 mm @ 100 mm

Table BB Gamme de température

LT	-20°C - 100°C
MT	0 - 250°C
HT	0 - 500°C (sauf 2:1)

Table C Signal de sortie

0	2 fils, 4-20 mA
1	4 fils, 0-50 mV (T° cible), 4-20 mA (T° capteur)
2	4 fils, Tc T (T° cible), 4-20 mA (T° capteur)
3	4 fils, Tc J (T° cible), 4-20 mA (T° capteur)
4	4 fils, Tc K (T° cible), 4-20 mA (T° capteur)

Table DD Accessoires

NO	Aucun
WJ	Système de refroidissement Air/Eau + buse de soufflage

Table E Certificat d'étalonnage

0	Aucun
1	Certificat d'étalonnage Eurotron traçable avec points d'étalonnage